

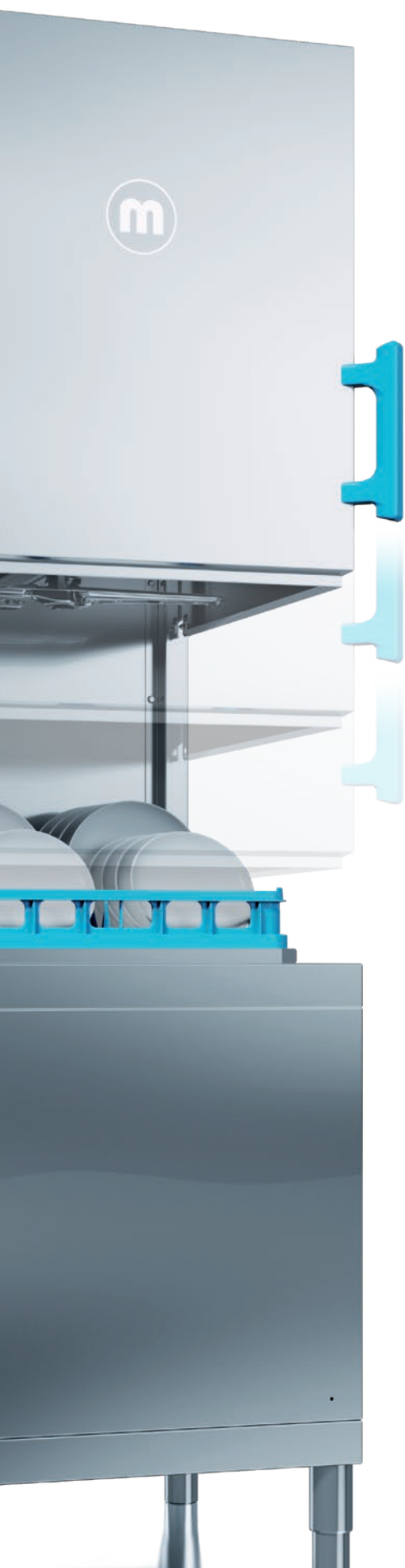
M-iClean H

Zmywarki kapturowe z automatycznym kapturem do szkła, naczyń i przyborów kuchennych



Nowa generacja
M-iClean H
z w pełni zintegrowaną
odwróconą osmozą
MODUŁ GiO





Wydajność, oszczędność zasobów i doskonałe efekty zmywania – właśnie tego można dzisiaj oczekiwać od profesjonalnej zmywarki. Firma MEIKO zapewnia jednak coś więcej: optymalną ergonomię. Nowa zmywarka MEIKO jest łatwiejsza i szybsza w obsłudze. Jej konstrukcja wspomaga naturalne ruchy ludzkiego ciała, a tym samym zwiększa motywację pracowników, co pozytywnie wpływa na wydajność. Firma MEIKO jest specjalistą w zakresie technologii zmywania zapewniającej doskonałe rezultaty: dla ludzi, środowiska i mytych przedmiotów.

Unikalna i ergonomiczna koncepcja marki MEIKO

Nowa zmywarka kapturowa *M-iClean H*: zmywanie nigdy nie było tak ergonomiczne i efektywne. Wejatkowe funkcje: obsługa kaptura otwiera nowy rozdział w zakresie komfortu pracy. Zmywanie nigdy nie było prostsze. Otwieranie i zamykanie kaptura odbywa się za pomocą delikatnego dotknięcia uchwyty. Amortyzowana prowadnica pracuje bezszelestnie i samodzielnie porusza się do góry i na dół. Bez wysiłku, całkowicie naturalnie. Łatwiejszy, dużo wygodniejszy załadunek i wyładunek oraz koncepcja ergonomicznej obsługi zmywarki *M-iClean H* dbają nie tylko o plecy i mięśnie personelu, ale przyspieszają także tempo pracy. W ramach szeroko zakrojonych testów klienci potwierdzają **oszczędność czasu o około 30 minut dziennie** (w przypadku ok. 120 cykli zmywania podczas jednej zmiany).

Wyjątkowo ergonomiczny: bezpieczny wyświetlacz

Wyświetlacz zmywarki *M-iClean H* umieszczony jest dokładnie tam, gdzie jest potrzebny – bezpośrednio na wysokości oczu. Nie ma potrzeby schylania się, wyginania ani zbędnego obchodzenia dookoła. Można go zamontować z prawej lub lewej strony maszyny lub niezależnie na ścianie obok zmywarki.

Wszystko działa płynnie

Optymalna wysokość robocza, automatyka załadunku i kaptura, intuicyjna obsługa i czytelny panel sterujący to ergonomiczne rozwiązania marki MEIKO, którym przyświeca jedna wizja – zmywanie bez zmęczenia i zbędnego wysiłku z zachowaniem maksymalnej efektywności.



M-iClean H

Wszystkie funkcje w jednym urządzeniu

Łatwiejsza praca, krótsze cykle zmywania, lepsze powietrze w pomieszczeniu oraz optymalne rezultaty zmywania i suszenia: *M-iClean H* – wszystkie funkcje w jednym urządzeniu. Takie wyniki są możliwe dzięki połączeniu innowacyjnej koncepcji ergonomii z rewolucyjną technologią kaptura – zmywarka kapturowa MEIKO została zaprojektowana od zera i stanowi harmonijne połączenie zmywarki i technologii. W jej koncepcji wykorzystano 90 lat doświadczenia w sztuce inżynierskiej i konstrukcji maszyn firmy MEIKO.

Nasza rada: zapomnieć o wszystkich dotychczasowych wyobrażeniach i zastyszanych informacjach o technologii kapturowej. Zmywarka *M-iClean H* to technologiczny początek nowej ery z zachowaniem najwyższej jakości MEIKO.

Moc bez końca: 1,2 mln cykli zmywania

M-iClean H zapewnia ergonomię w najwyższej jakości: 1,2 mln cykli zmywania w fazie testowej jednoznacznie potwierdziło niezawodność działania, właściwości praktyczne i wartość zmywarki *M-iClean H*. To gwarancja **żywności produktu powyżej 20 lat**. A ponieważ mamy całkowite zaufanie do naszej technologii, zapewniamy pełne 60 miesięcy gwarancji na automatykę kaptura. To całkowicie bezpieczna inwestycja.





**Przed wszystkim odpowiednie zabezpieczenie:
nasza gwarancja**

Firma MEIKO zapewnia niezawodność działania i bezpieczeństwo inwestycyjne: 60 miesięcy gwarancji na wszystkie elementy elektryczne i mechaniczne automatyki kaptura.



Zalety zmywarki M-iClean H w skrócie:

- niezawodna praca kaptura
- automatyczne wykrywanie kosza
- uniwersalny wyświetlacz na wysokości oczu i koncepcja sygnalizacji
- odzysk ciepła z oparów *AirConcept*
- odzysk ciepła z wody spustowej
- przewody dozujące i pionu instalacyjnego ze stali nierdzewnej
- ergonomiczne uchwyty
- stół suszący
- elastyczna regulacja wysokości roboczej (regulowane nóżki)

Możliwość dostawy w 3 pakietach promocyjnych z wyjątkowo korzystnym stosunkiem jakości do ceny.



Ergonomia i wydajność w czystej postaci

M-iClean HM

Znakomite właściwości eksploatacyjne i ekonomiczne

Łatwiejsza praca, skrócony czas cyklu mycia, lepszy klimat w pomieszczeniu oraz optymalne wyniki zmywania dzięki inteligentnej technologii. Profesjonalny wyświetlacz, komfortowy, automatyczny kaptur i koncepcja niebieskiego koloru obsługi (Blue Concept).

Opcje poprawiające komfort pracy:

- *PowerWash* (3 moce silnika pompy)
- Automatyczne wykrywanie kosza
- *AirConcept* – odzysk ciepła z oparów
- Odzysk ciepła z wody spustowej
- Utrzymywanie ciepła
- Program wymiany wody
- Moduł suszący
- Technologia *MODUŁ GiO MEIKO* (ilustr.)

Wysokość załadunku

505 mm

Wymiary kosza

500 x 500 mm

Wydajność w koszach

maks. 60 koszy na godzinę

M-iClean HL

Specjalnie dla dużych wysokości załadunku

Ergonomiczna i bezpieczna praca z dużą wysokością załadunku 560 mm: zmywarka kapturowa *M-iClean HL* przekonuje innowacyjną technologią i optymalnymi wartościami pod względem szybkości i higieny. Urządzenie nadaje się do zmywania sztućców, koszy, garnków i nieporęcznych przedmiotów, zapewniając czysty efekt bez żmudnej pracy – dzięki standardowemu wyposażeniu w *PowerWash*.

Opcje poprawiające komfort pracy:

- Automatyczne wykrywanie kosza
- *AirConcept* – odzysk ciepła z oparów
- Odzysk ciepła z wody spustowej
- Utrzymywanie ciepła
- Program wymiany wody
- Moduł suszący
- Technologia *MODUŁ GiO MEIKO*

Wysokość załadunku

560 mm

Wymiary kosza

500 x 500 mm
do 650 x 500 mm

Wydajność w koszach

maks. 60 koszy na godzinę



NOWOŚĆ!

M-iClean HXL

Podwójna moc i podwójny komfort

Przestronny podwójny kaptur zmywarki *M-iClean HXL* zapewnia miejsce dla dwóch koszy. Dzięki temu maszyna bez problemu zmywa szkło, sztucze i naczynia, a także większe przedmioty, takie jak garnki, patelnie i blachy. Unikalna oszczędność pracy z najwyższą ekonomicznością – nawet 120 koszy na godzinę.

Opcje poprawiające komfort pracy:

- *PowerWash* (3 moce silnika pompy)
- Automatyczne wykrywanie kosza
- *AirConcept* – odzysk ciepła z oparów (ilustr.)
- Odzysk ciepła z wody spustowej
- Utrzymywanie ciepła
- Program wymiany wody
- Moduł suszący
- Technologia *MODUŁ GIO* MEIKO

Wysokość załadunku

505 mm

Wymiary kosza

2x (500 x 500 mm)

Wydajność w koszach

maks. 120 koszy na godzinę



Trzy pakiety korzyści*:

- Pakiet oszczędności **energetycznej****
- Pakiet przyjaznego **klimatu**
- Pakiet doskonałego **połyску**

* Z przyjemnością udzielimy informacji na temat pakietów korzyści i możliwości ich łączenia. Proszę zapytać naszych przedstawicieli lub dealerów MEIKO.

** Niedostępne dla modelu zmywarki *M-iClean HXL*

M-iClean H

Pakiet komfortu ergonomicznego

Wielki plus dla zdrowia i portfela.

Plecy. Ręka. Kolano. Praca na zmywaku wiąże się z wieloma „punktami zapalnymi”. Odpowiedzialne za to są niekorzystne sekwencje ruchów, częste schyłanie lub generująca znaczne obciążenia praca powyżej wysokości ramion. **M-iClean H to maszyna, która służy człowiekowi.** W odczuwalny sposób ułatwia pracę, a pracownicy zmywaka są usatysfakcjonowani co potwierdza niezależna ocena stanowiska pracy. Zadowolenie z miejsca pracy wyposażonego w ten model zmywarki można zmierzyć w całkowicie obiektywny sposób: podstawą

są obowiązujące przepisy BHP. Parametry warunków pracy zmierzone dla M-iClean H w oparciu o te przepisy wypadają ponadprzeciętnie dobrze.

A co więcej: **ergonomia to oszczędność gotówki.** Nasi klienci potwierdzają oszczędność wielu tysięcy euro rocznie – **takiej ergonomii i wydajności jeszcze nie było.**

Pakiet komfortu **ergonomicznego** w standardzie:

- Automatyczny kaptur
- Automatyczne wykrywanie kosza



Zalety:

- + praca przyjemniejsza w odczuwalny sposób
- + mniej pracowników nieobecnych ze względu na dolegliwości bólowe pleców/ramion
- + znaczne oszczędności

Oszczędność do 21% – 100% więcej zadowolenia

Zmywarka kapturowa *M-iClean H* osiąga nowy wymiar rentowności dzięki maksymalnej efektywności energetycznej: można zaoszczędzić nawet **do 21% kosztów energii** i w znaczący sposób obniżyć koszty eksploatacji. Nowa instalacja systemu odzysku ciepła z wody spustowej wykonana ze stali nierdzewnej zapewnia w pakiecie z zatrzymaniem ciepła optymalne wykorzystanie energii. W przypadku obciążenia wynoszącego **125 koszy dziennie i 330 dni roboczych w roku**, zmywarka

M-iClean H zwraca się dzięki instalacji systemu odzysku ciepła z wody spustowej i jego zatrzymania **już po 1,8 roku**.

M-iClean H: pakiet energii na długi czas.

Pakiet oszczędności **energetycznej*** w korzystnej cenie:

- System odzysku ciepła z wody spustowej
- Efektywne utrzymywanie ciepła

*Pakiet oszczędności energetycznej jest niedostępny dla *M-iClean HXL*.



M-iClean H

Pakiet przyjaznego klimatu

Bez nieprzyjemnych zapachów? Proszę bardzo

W wielu zmywalniach nadal panuje nieprawdopodobnie wysoka wilgotność: zmywarka MEIKO eliminuje powstającą parę. MEIKO pomaga zwalczać główne przyczyny problemów sanitarnych i konfliktów: w wielu kuchniach zły klimat w pomieszczeniach powoduje złą atmosferę pracy. I odwrotnie: im lepszy klimat w pomieszczeniu, tym lepsza atmosfera pracy. Para i ciepło w zmywalni to nie tylko czynniki wyjątkowo uciążliwe i nieprzyjemne dla personelu, ale też najczęstsza przyczyna ataku pleśni. Pakiet przyjaznego klimatu *M-iClean H* wie, jak się z tym rozprawić: celem jego działania jest optymalna higiena, czystość i lepsze powietrze w pomieszczeniu.

Pakiet przyjaznego klimatu w korzystnej cenie:

- Wyciąg pary z funkcją samoczyszczenia.
- Odzysk ciepła



- Zalety:
- + aż do 80% mniej pary
 - + odczuwalnie lepsze powietrze w pomieszczeniu
 - + większe bezpieczeństwo w zakresie higieny
 - + aż do 18% oszczędności energii

M-iClean H

Pakiet doskonałego połysku

Przede wszystkim połysk

Czyste naczynia i suche szkło to wizytówka firmy i absolutna konieczność. Pakiet doskonałego połysku *M-iClean H* to gwarancja wysokiej jakości. Zapewnia połysk i czystość, a tym samym idealne efekty zmywania za każdym razem. Warto przy tym pamiętać: ręczne suszenie to już historia. A stłuczone szkło brzmi dość obco. Ponieważ delikatne i szybkie suszenie na stole suszącym z przepływem powietrza to gwarancja czystości – bez zacieków, niedoczyszczonych brzegów i smug. Dodatkowo strumień powietrza schładza szkło, dzięki temu bardzo szybko można je odłożyć i schować.

Idealny system. I genialna premiera:

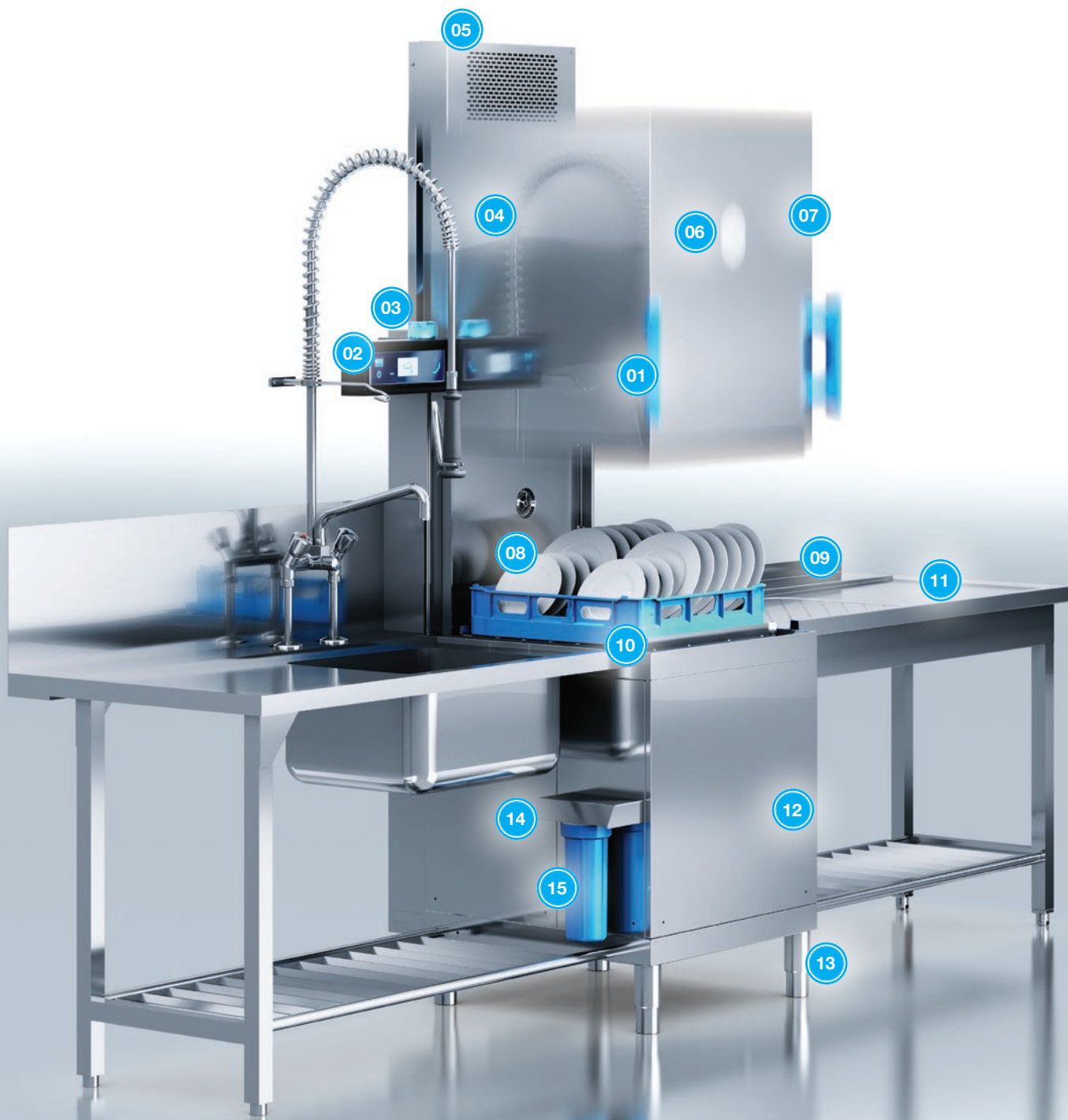
M-iClean H to pierwsza zmywarka kapturowa firmy MEIKO z aktywnym suszeniem. Pomysłowość MEIKO sprawia, że to wszystko jest możliwe.

Pakiet doskonałego **połysku** w korzystnej cenie:

- W pełni zintegrowany *MODUŁ GiO*
- Nowy stół suszący z nawiewem powietrza



- Zalety:
- + najlepsze efekty zmywania i suszenia
 - + cenna oszczędność czasu:
ręczne polerowanie jest zbędne
 - + szybsze schładzanie szkła i naczyń
 - + mniej stłuczonego szkła



- 01 – koncepcja niebieskiego koloru obsługi
- 02 – wyświetlacz dotykowy z bezpiecznego szkła
- 03 – element stylistyki z oświetleniem LED
- 04 – zatrzymanie ciepła
- 05 – system odzysku ciepła z oparów
- 06 – połączone ramiona myjące i nabłyszczające ze stali nierdzewnej
- 07 – wygodny, automatyczny kaptur
- 08 – automatyczne wykrywanie kosza

- 09 – wysokość załadunku (505¹⁾ / 560²⁾ mm
- 10 – uchwyt kosza z możliwością odchylenia i jego demontażu
- 11 – stół suszący
- 12 – przewód dozujący ze stali nierdzewnej
- 13 – możliwość regulacji wysokości i ustawienia na cokole
- 14 – system odzysku ciepła z wody spustowej
- 15 – w pełni zintegrowany **MODUŁ GiO**: nie jest wymagana wstępna instalacja, filtr dokładny znajduje się z boku maszyny

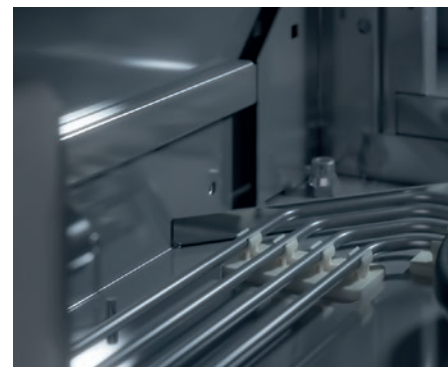
1) M-iClean HM / M-iClean HXL
2) M-iClean HL

M-iClean H

Technologia w szczegółach



Koncepcja elementów obsługi w kolorze niebieskim: wszystko, co jest zaznaczone na niebiesko, można wyjąć, wyczyścić i ponownie zamontować. Prawidłowe ponowne umieszczenie elementów jest nadzorowane przez zmywarkę *M-iClean H* w sposób automatyczny.

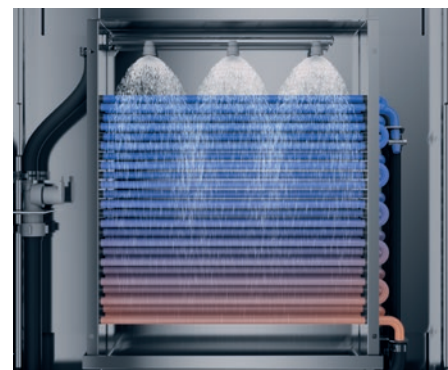
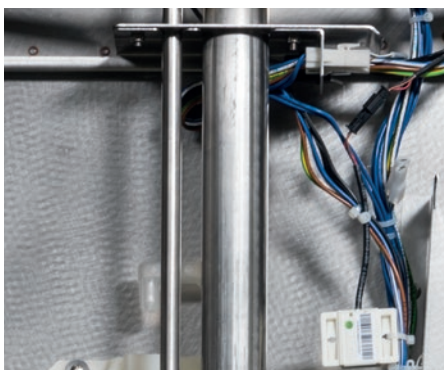


Łatwo wyjmowany, dwuczęściowy* uchwyt kosza zapewnia optymalny dostęp w celu przeprowadzenia czyszczenia.

Oszczędność zbędnych czynności obsługowych: automatyczne wykrywanie kosza

Przewody dozujące ze stali nierdzewnej

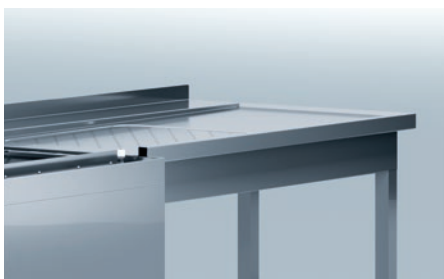
**M-iClean HXL*



Przewody pionu instalacyjnego ze stali nierdzewnej

System odzysku ciepła MEIKO *AirConcept*

Funkcja samoczyszczenia po zakończeniu pracy



Stół suszący do ekspresowego suszenia umytych naczyń.

System odzysku ciepła z wody spustowej

Wszechstronny wyświetlacz dotykowy z higienicznego szkła bezpiecznego

Dane techniczne

	Zmywarka kapturowa M-iClean HM	Zmywarka kapturowa M-iClean HM z PW	Zmywarka kapturowa M-iClean HL
Ogrzewanie zbiornika kW	4,0		4,0
Ogrzewanie bojlera* / całkowita moc przyłączeniowa* kW			
bezpiecznik 16 A	6,0 / 7,2	–	–
bezpiecznik 20 A	8,0 / 9,2	8,0 / 10,0	8,0 / 10,0
bezpiecznik 25 A	9,0 / 14,2	–	–
bezpiecznik 32 A	11,0 / 16,2	11,0 / 17,0	11,0 / 17,0
Moc pompy kW	0,75	1,5	1,5
Zużycie wody na kosz l	2,4		3,0
Pojemność zbiornika l	22		22
Wysokość załadunku mm	505		560
Wymiary kosza mm	500 x 500		500 x 500 do 650 x 500
Czas pracy programu: naczynia sekundy	60/90/210		60/90/210
Czas pracy programu: szkło sekundy	90/120/120		90/120/120
Teoretyczna			
wydajność w koszach koszy/h	60/40/17		60/40/17
wydajność w talerzach max talerzy/h	1080/720/306		1320/880/374
wydajność w kieliszkach max kieliszków/h	2160/1440/612		2160/1440/612

* Temperatura wody zasilającej w przypadku *AirConcept* max 20 °C

Przy podłączeniu do wody zimnej i/lub krótkich czasach wymiany kosza może nastąpić wydłużenie czasów pracy w celu osiągnięcia higienicznej temperatury nablyszczania.

W programie wymiany wody wydłuża się czas pracy programu.

Podczas projektowania wentylacji i wyciągu powietrza w obszarze zmywania należy uwzględnić normy VDI 2052.

Instalacja elektryczna:

Przyłącze elektryczne: prąd trójfazowy 3 NPE, 400 V, 50 Hz.

Instalacja wodna:

Zmywarki można podłączać do sieci wody wodociągowej bez pośredniego włączenia armatur zabezpieczających. Minimalne ciśnienie przepływu 0,6 bara, maksymalne ciśnienie 5 barów. Przyłącze świeżej wody należy wykonać zgodnie z obowiązującymi przepisami lokalnymi (w Niemczech np. DIN 1988/EN 1717). Wąż odpływu DN 22.

Odpływ ścienny w miejscu instalacji o wysokości maks. 700 mm.

Długość przewodów przyłączeniowych ok. 1,8 m od maszyny.

MODUŁ GiO:

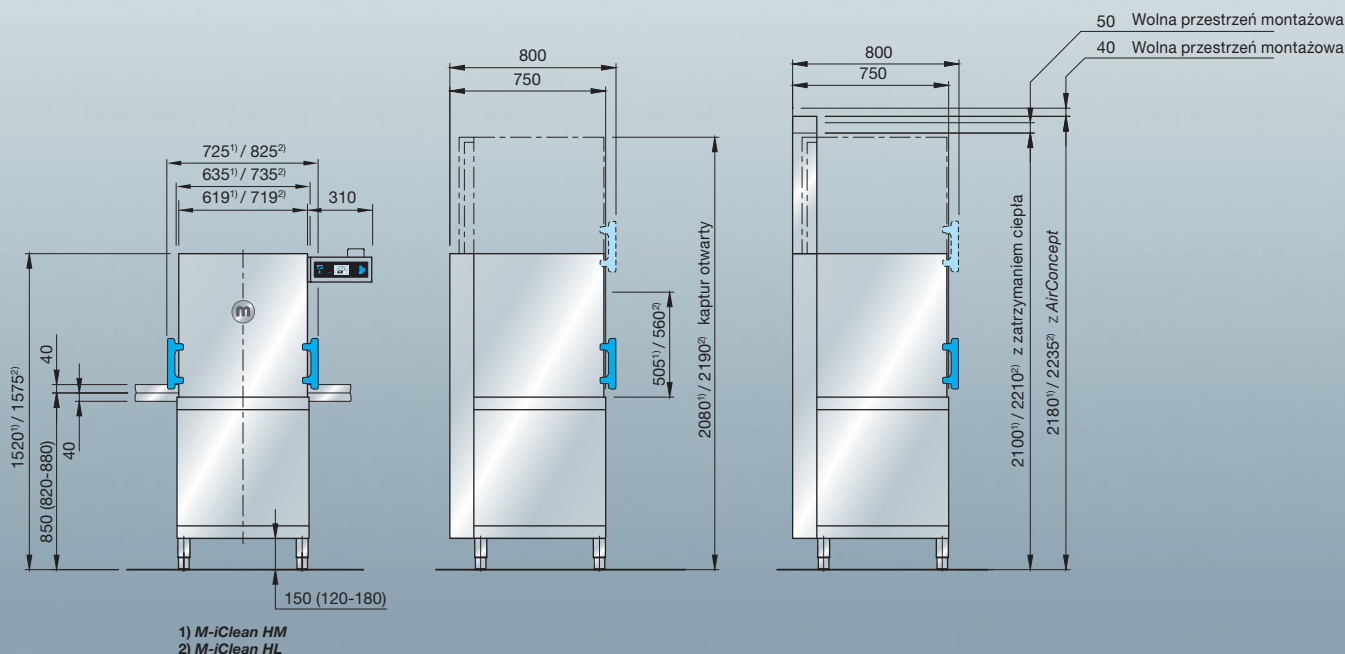
Przyłącze wody zimnej (maks. 35 °C), minimalne ciśnienie przepływu 1 bar,

maksymalne ciśnienie 5 barów, przewodność wody surowej 70 - 1000 µS/cm. Łączna twardość wody maks. 28°dH. Wbudowany filtr wstępny 10 µm z węglem aktywnym.

Wąż odpływu DN 22.

Odpływ ścienny w miejscu instalacji o wysokości maks. 700 mm.

(1 bar = 100 kPa) (1 °dH ok. 0,18 mmol/l CaCO₃)



	Zmywarka kapturowa M-iClean HXL	Zmywarka kapturowa M-iClean HXL z PW
Ogrzewanie zbiornika kW	8,0	
Ogrzewanie bojlera* / całkowita moc przyłączeniowa* kW	9,0 / 11,1	–
bezpiecznik 20 A	–	9,0 / 12,6
bezpiecznik 25 A	18,0 / 20,1	–
bezpiecznik 32 A	–	17,0 / 20,6
bezpiecznik 35 A	18,0 / 28,1	18,0 / 29,6
bezpiecznik 50 A	22,0 / 32,1	–
bezpiecznik 50 A	–	22,0 / 33,6
bezpiecznik 63 A	–	–
Moc pompy kW	2x 0,75	2x 1,5
Zużycie wody na cykl mycia l	4,8	
Pojemność zbiornika l	54	
Wysokość załadunku mm	505	
Wymiary kosza mm	2x (500 x 500)	
Czas pracy programu: naczynia sekundy	60/90/210	
Czas pracy programu: szkło sekundy	90/120/120	
Teoretyczna wydajność w koszach max koszy/h	120/80/34	
wydajność w talerzach max talerzy/h	2160/1440/612	
wydajność w kieliszkach max kieliszków/h	4320/2880/1224	

* Temperatura wody zasilającej w przypadku AirConcept maks. 20 °C

Przy podłączeniu do wody zimnej i/lub przy szybkiej wymianie koszy z naczyniami do mycia, może nastąpić wydłużenie czasu pracy zmywarki w celu osiągnięcia higienicznej temperatury nabyłszczania.

W programie z wymianą wody wydłuża się czas pracy programu.

Podczas projektowania wentylacji i wyciągu powietrza w obszarze zmywania należy uwzględnić normy VDI 2052.

Instalacja elektryczna:

Przyłącze elektryczne: prąd trójfazowy 3 NPE, 400 V, 50 Hz.

Instalacja wodna:

Zmywarki można podłączać do sieci wody wodociągowej bez pośredniego włączenia armatur zabezpieczających. Minimalne ciśnienie przepływu 0,6 bara, maksymalne ciśnienie 5 barów. Przyłącze świeżej wody wykonać zgodnie z obowiązującymi przepisami lokalnymi (w Niemczech np. DIN 1988/EN 1717). Wąż odpływu DN 22.

Odpływ ścienny w miejscu instalacji o wysokości max 700 mm.

Długość przewodów przyłączeniowych ok. 1,8 m od maszyny.

MODUŁ GiO:

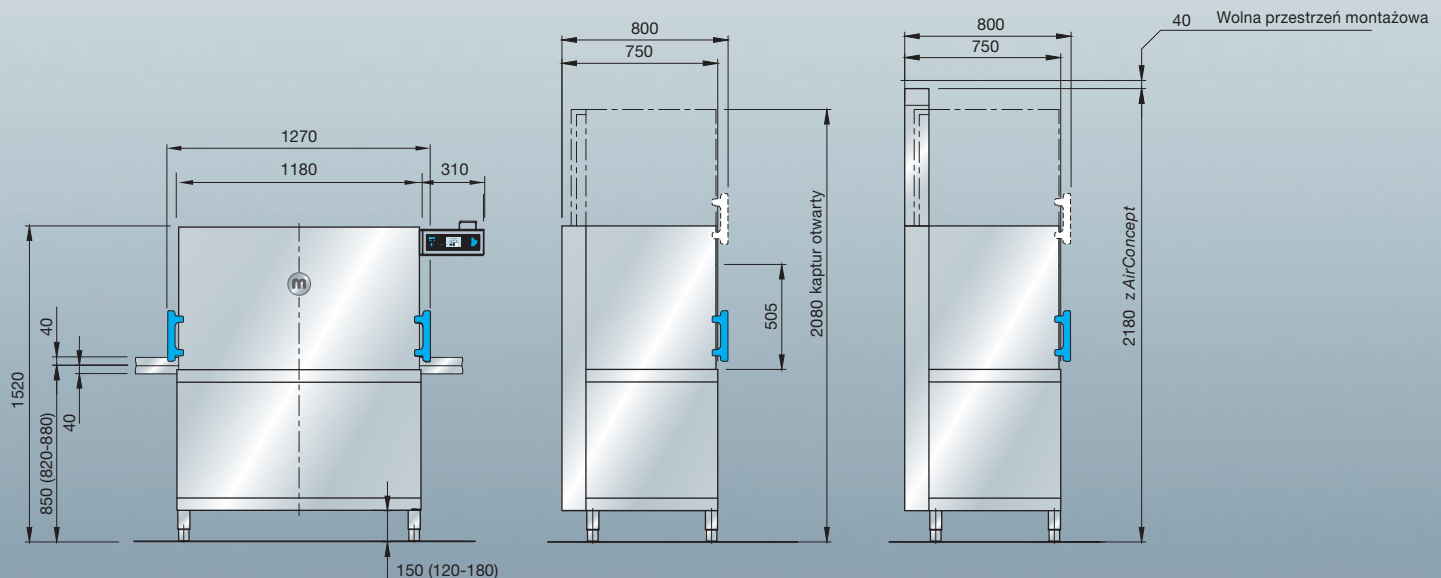
Przyłącze wody zimnej (maks. 35 °C), minimalne ciśnienie przepływu 1 bar,

maksymalne ciśnienie 5 barów, przewodność wody surowej 70 - 1000 µS/cm. Łączna twardość wody maks. 28°dH. Wbudowany filtr wstępny 10 µm z węglem aktywnym.

Wąż odpływu DN 22.

Odpływ ścienny w miejscu instalacji o wysokości maks. 700 mm.

(1 bar = 100 kPa) (1 °dH ok. 0,18 mmol/l CaCO₃)



GASTRO ECONOMY

Gastro Economy Sp. Jawna
ul. Zakopiańska 163a
30-435 Kraków

tel.: +48 12 260 26 40
e-mail: biuro@gastroeconomy.pl

MEIKO[®]
ACTIVE



W celu zapewnienia zrównoważonego i skutecznego mycia oraz doskonałej higieny firma MEIKO zaleca stosowanie produktów do czyszczenia i higieny **MEIKO ACTIVE**.

Zgodnie z wymogami higienicznymi wg DIN SPEC 10534.



MEIKO Clean Solutions Polska Sp. z o.o.
ul. Obornicka 7, Jelonek · 62-002 Suchy Las, Polska
Tel. +48 61 2226096 · Faks +48 61 2226099
info@meiko.com.pl · www.meiko.pl

Producent:
MEIKO Maschinenbau GmbH & Co. KG · Englerstr. 3 · 77652 Offenburg, Niemcy
Tel. +49 781 203-0 · Faks +49 781 203-1179
www.meiko-global.com · info@meiko-global.com

